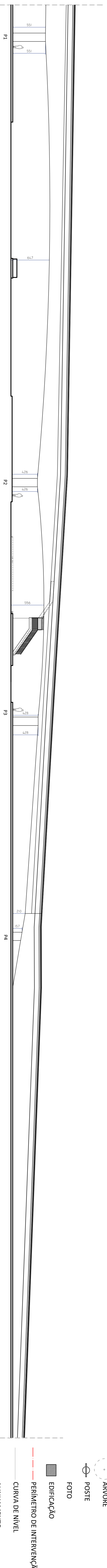
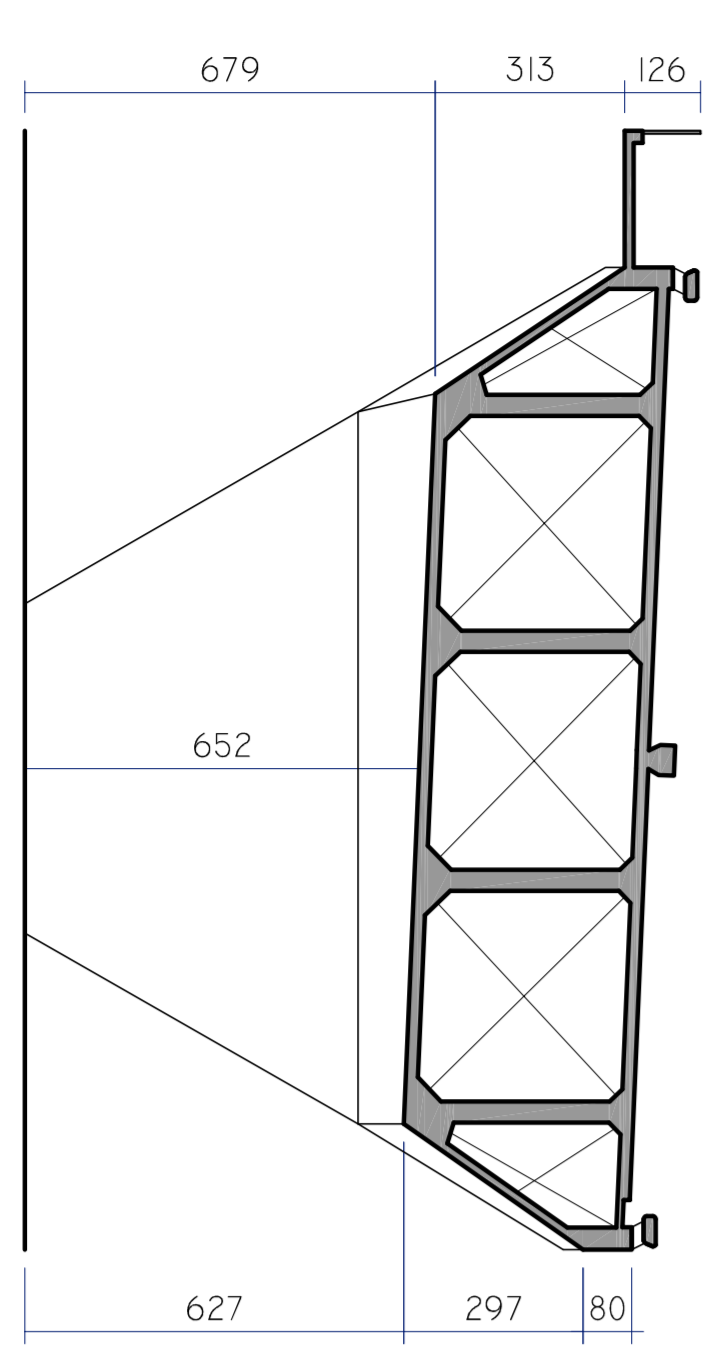


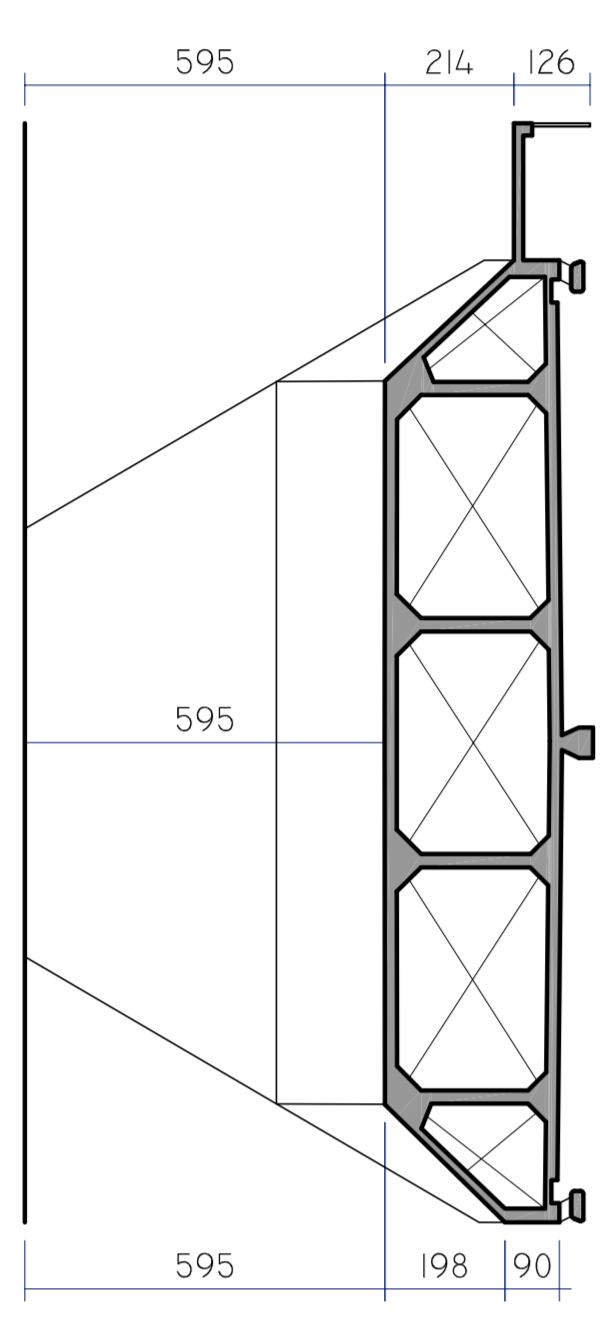
VIADUTO 2 | ELEVADO CASTELO BRANCO
 BAIROS BARRO PRETO E CENTRO - REGIONAL CENTRO SUL
 CORTE LONGITUDINAL ESCALA 1:125



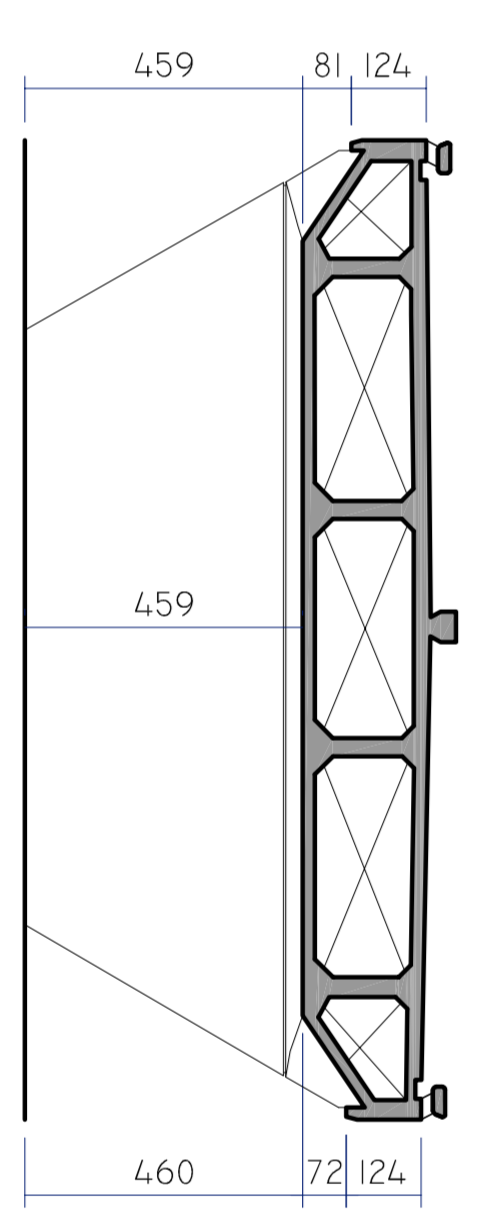
- LEGENDA**
- EDIFICAÇÃO
 - PERÍMETRO DE INTERVENÇÃO
 - CURVA DE NÍVEL
 - ALINHAMENTO
 - PASSARELO
 - LINHA FERREIA
 - ÁRVORE
 - POSTE
 - FOTO



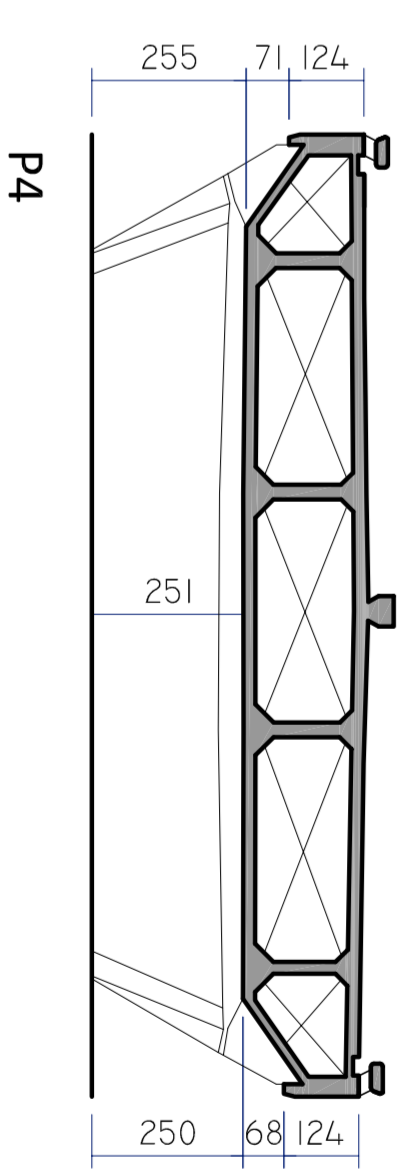
VIADUTO 2 | ELEVADO CASTELO BRANCO
 BAIROS BARRO PRETO E CENTRO - REGIONAL CENTRO SUL
 CORTE TRANSVERSAL 1 ESCALA 1:125



P2



P3



P4

| | |
|---|-----------------------------|
| PREFEITURA MUNICIPAL DE BELO HORIZONTE | |
| CONCURSO PÚBLICO MUNICIPAL DE ARQUITETOS DE ARQUITETURA PARA REQUALIFICAÇÃO URBANA DE BAIXOS DE VIADUTOS EM BELO HORIZONTE | |
| VIADUTO #2 ELEVADO CASTELO BRANCO | |
| TIPO DE OBRA: REQUALIFICAÇÃO URBANA | ESCALA: 1:125 |
| PLANTA GERAL, CORTE LONGITUDINAL E TRANSVERSAL, (TROCENOS) | INDICADA |
| LOCAL: BAIROS BARRO PRETO E CENTRO | REGIÃO: CENTRO SUL |
| AVENIDA DOS ANDRADAS RUA DOS TUPIS FIDELMATO GROSSO | DATA: 27 DE OUTUBRO DE 2013 |
| PROJ: ARQ.001 ARQ.002 | FOLHA: 01 DE: 01 |